



用于直角回转锁的翼形旋钮

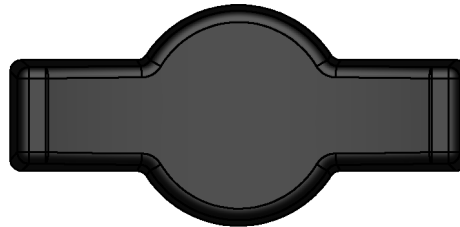
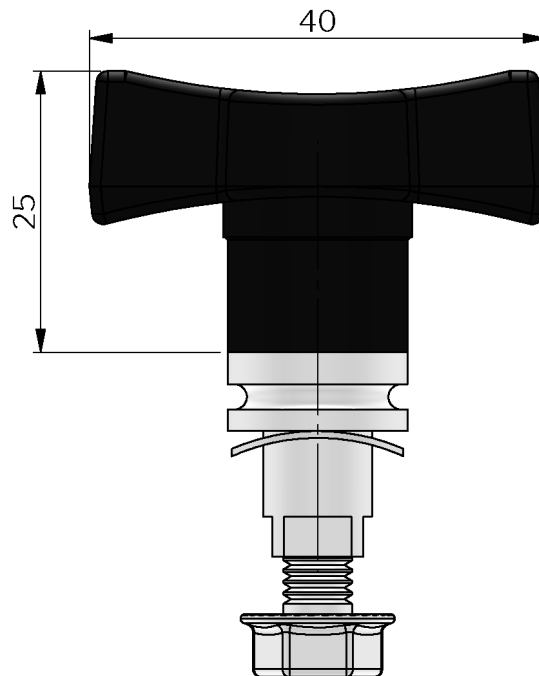
适用于直角回转锁的翼形旋钮有两种版本：标准插入件版：翼形旋钮可以随后安装，因此在运输过程中不会有零部件突出。随附螺钉和螺钉盖。固定插入件版本：仅应要求提供产品编号为 295074 的经典翼形旋钮壳体。

材质

Cover plug: 尼龙6+30%玻纤
 Insert: 锌合金, 镀铬或黑色纹理喷粉
 旋钮: 不锈钢 316
 螺丝: 不锈钢 303

相关产品

Housings: 2-021
 锁舌: 2-481, 2-480
 转轴锁: 2-020, 2-040, 2-060, 6-110, 6-115
 索引编号见网站 industrilas.com



Industrilas
 — When access counts —